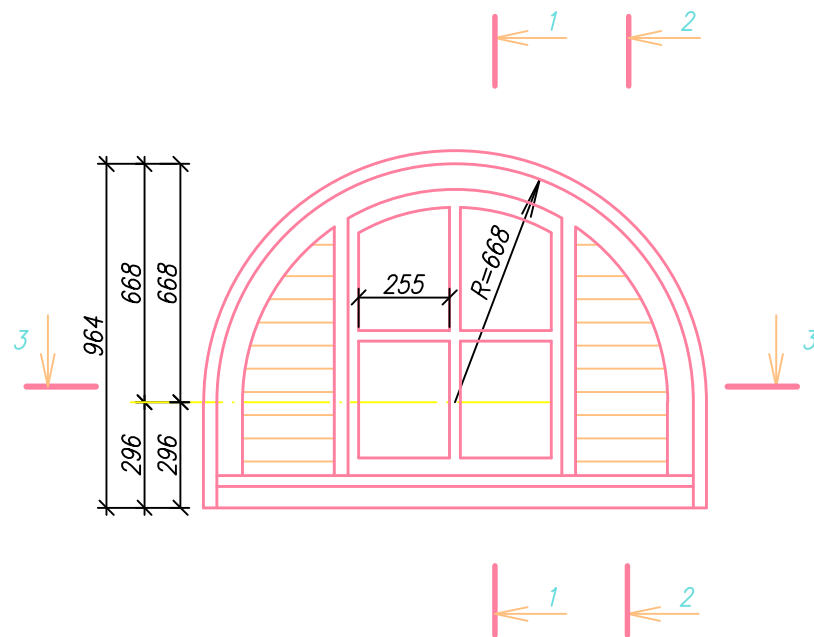


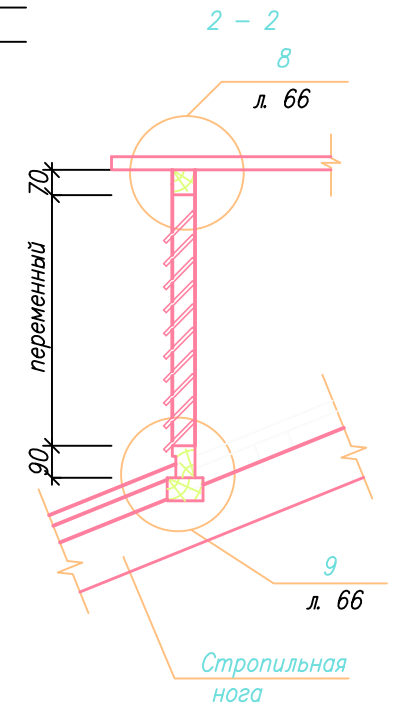
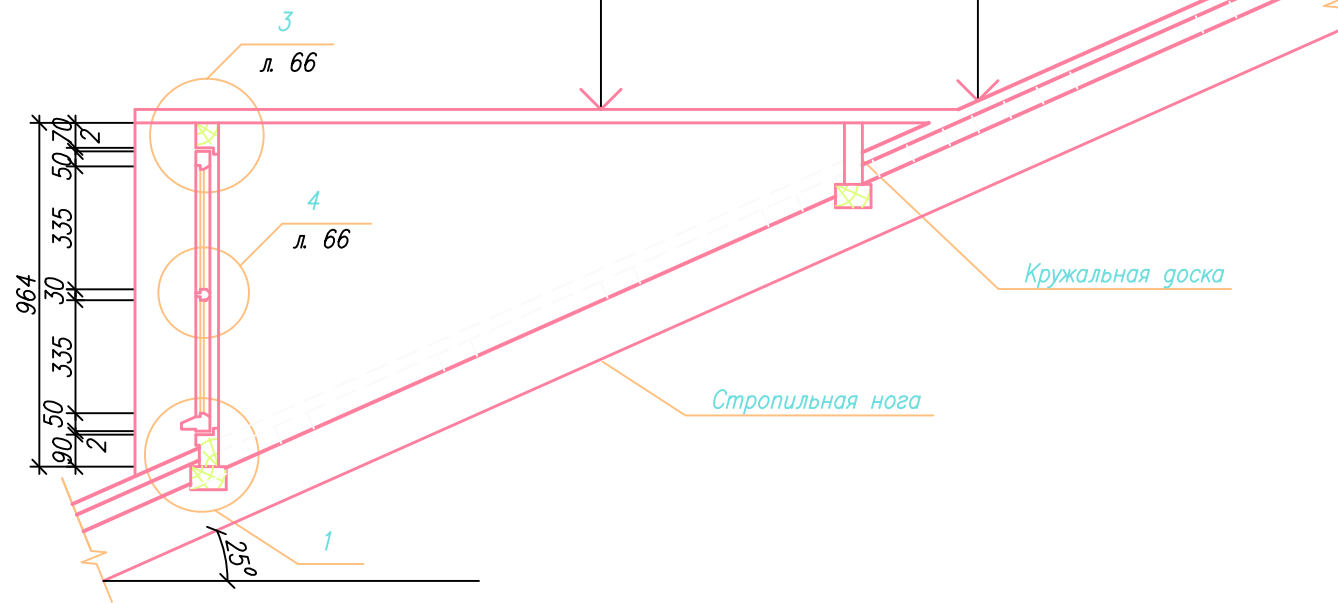
Слуховое окно ОС-2

1 - 1

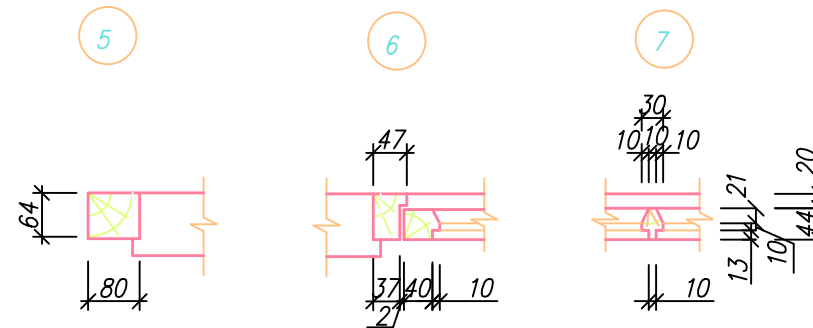
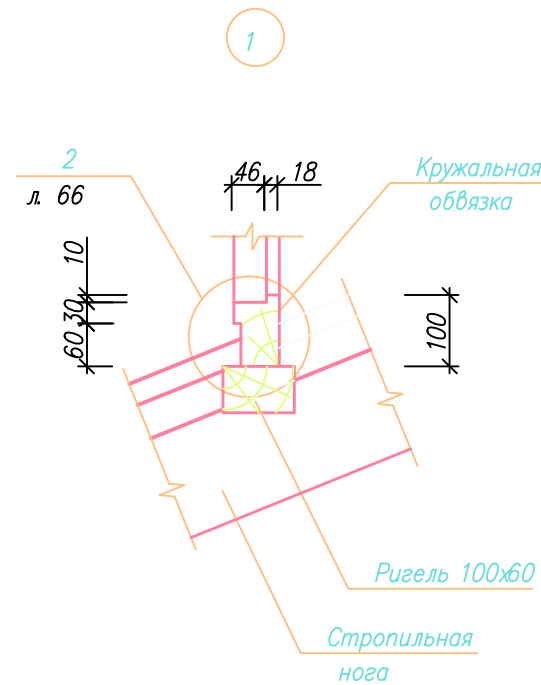
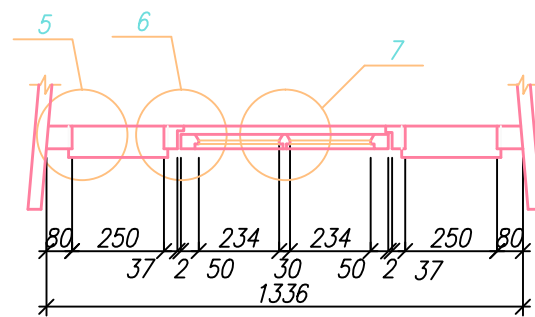


Профилированные листы НС44-1000-0.7 по ГОСТ 24045-94
Пленка "Tuvex Coft (1460В) фирмы "Du Pont engineering Products S.A."
Сплошная обшивка из обрезной доски - 32мм

Профилированные листы НС44-1000-0.7 по ГОСТ 24045-94
Настил разреженный из обрезной доски толщ 32 мм
Пленка "Tuvex Coft (1460В) фирмы "Du Pont engineering Products S.A."
Стропила деревянные



3 - 3



						07/27-2-АС.1				
						Комплекс общежитий квартирного типа в г. Микунь Республики Коми				
Изм.	Колуч	Лист	И док.	Подпись	Дата	II очередь строительства I пусковой комплекс 40 кв. жилой дом		Стадия РП	Лист 65	Листов
ГИП	Смирнов					Слуховое окно ОС-2. Разрезы 1-1, 2-2, 3-3. Узлы 1, 5, 6, 7		ООО "Газстройпроект"		