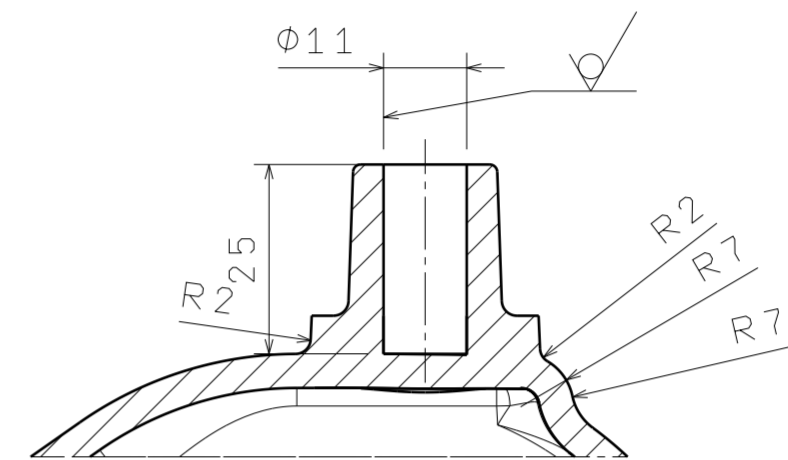
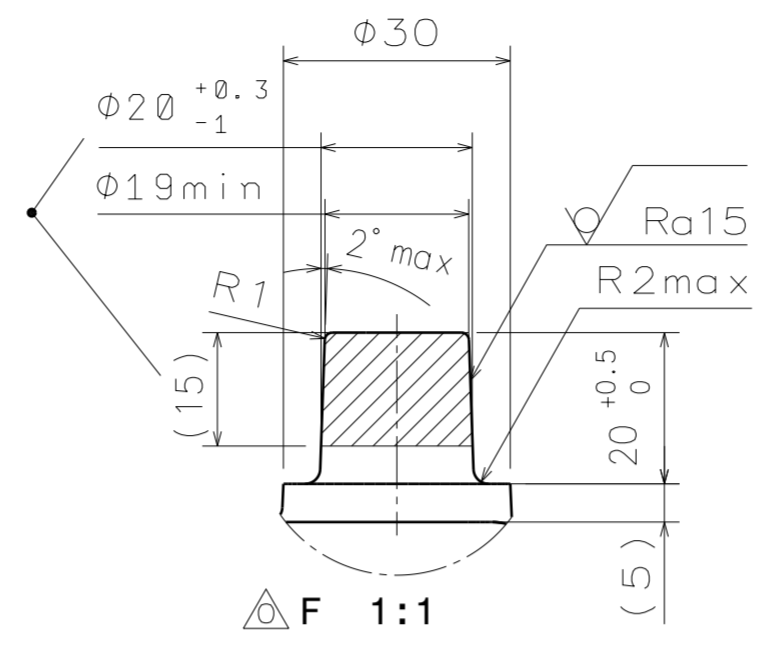
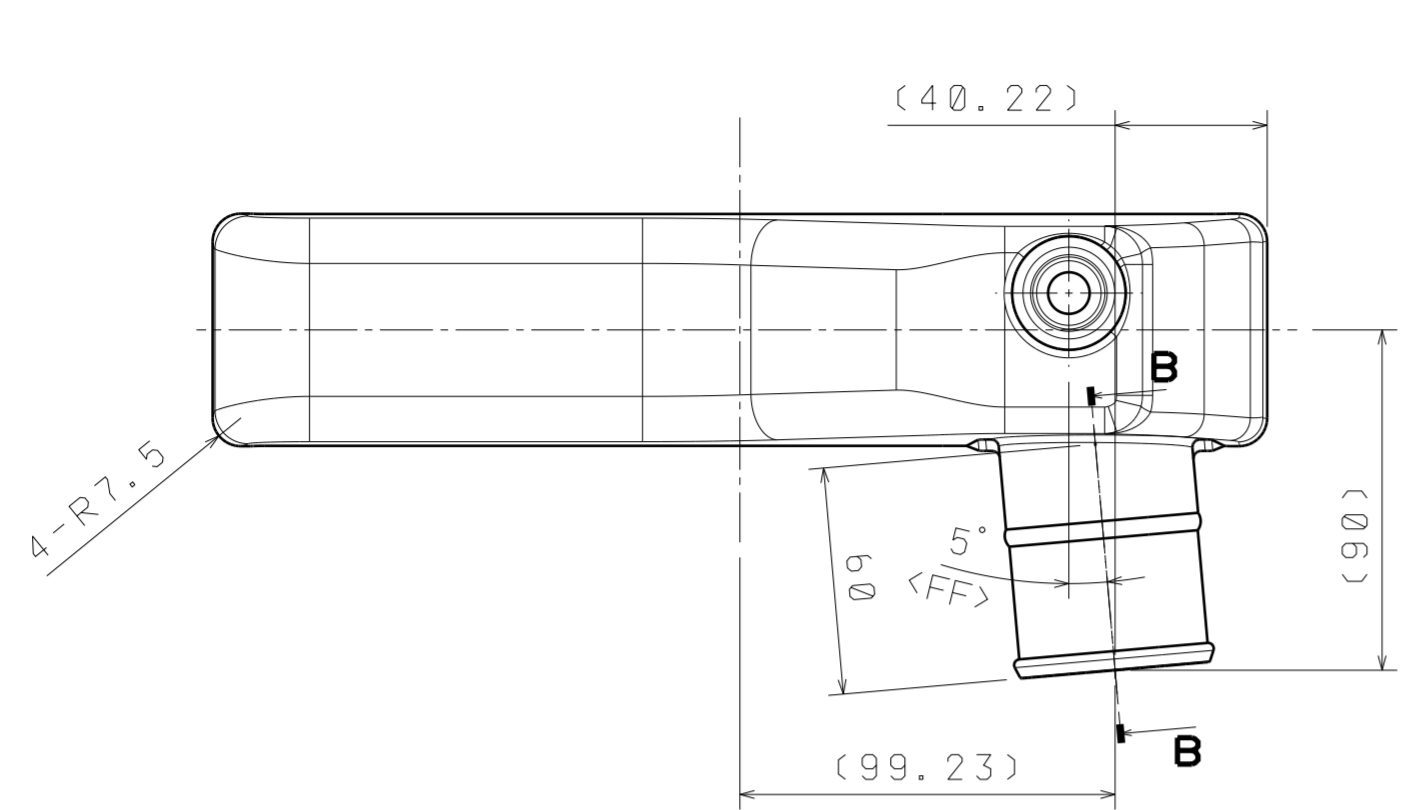


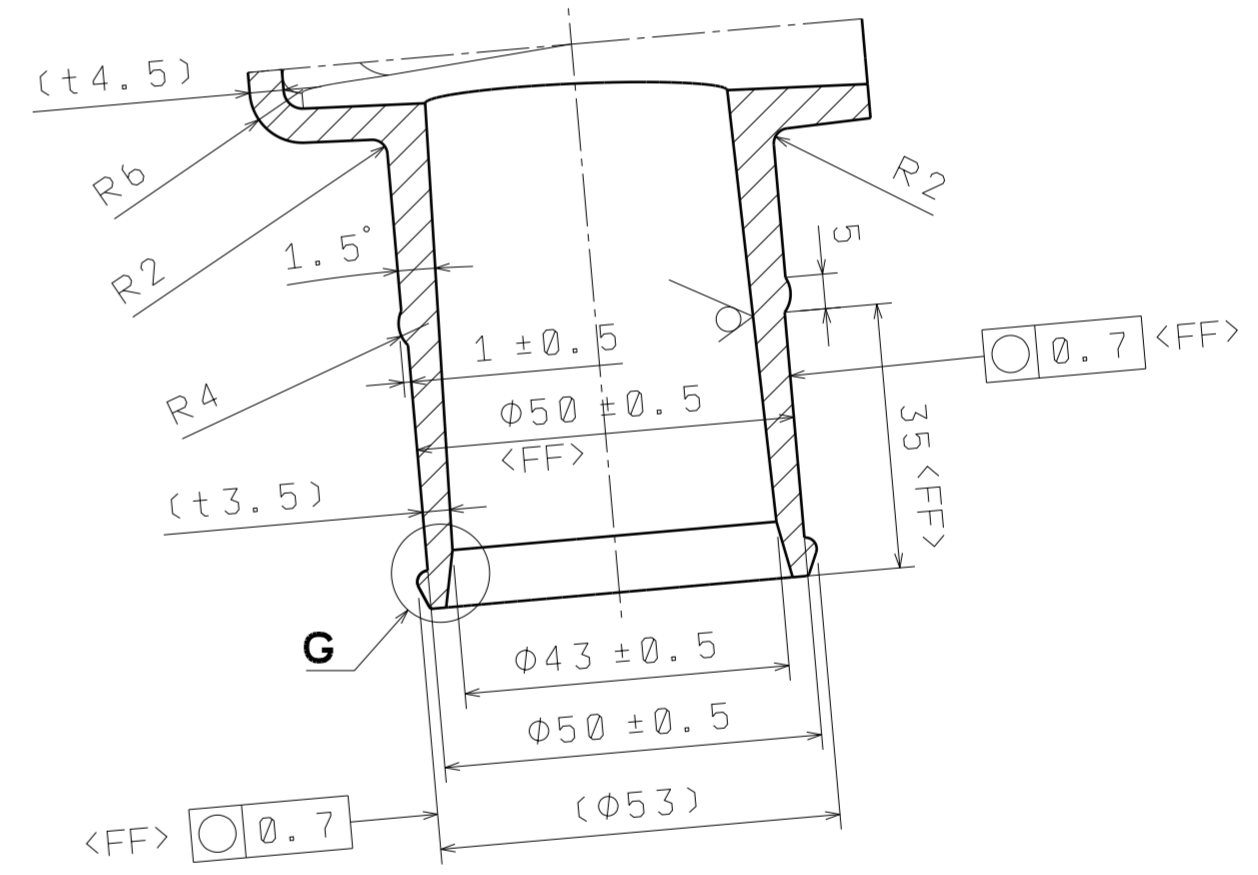
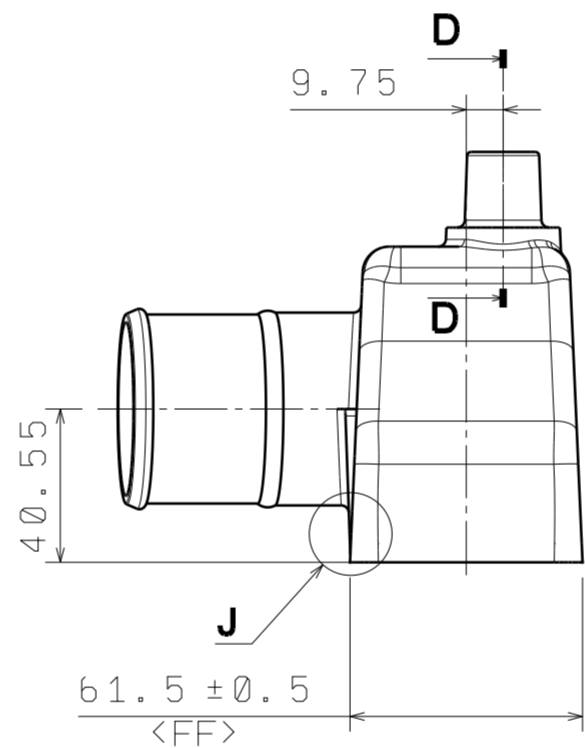
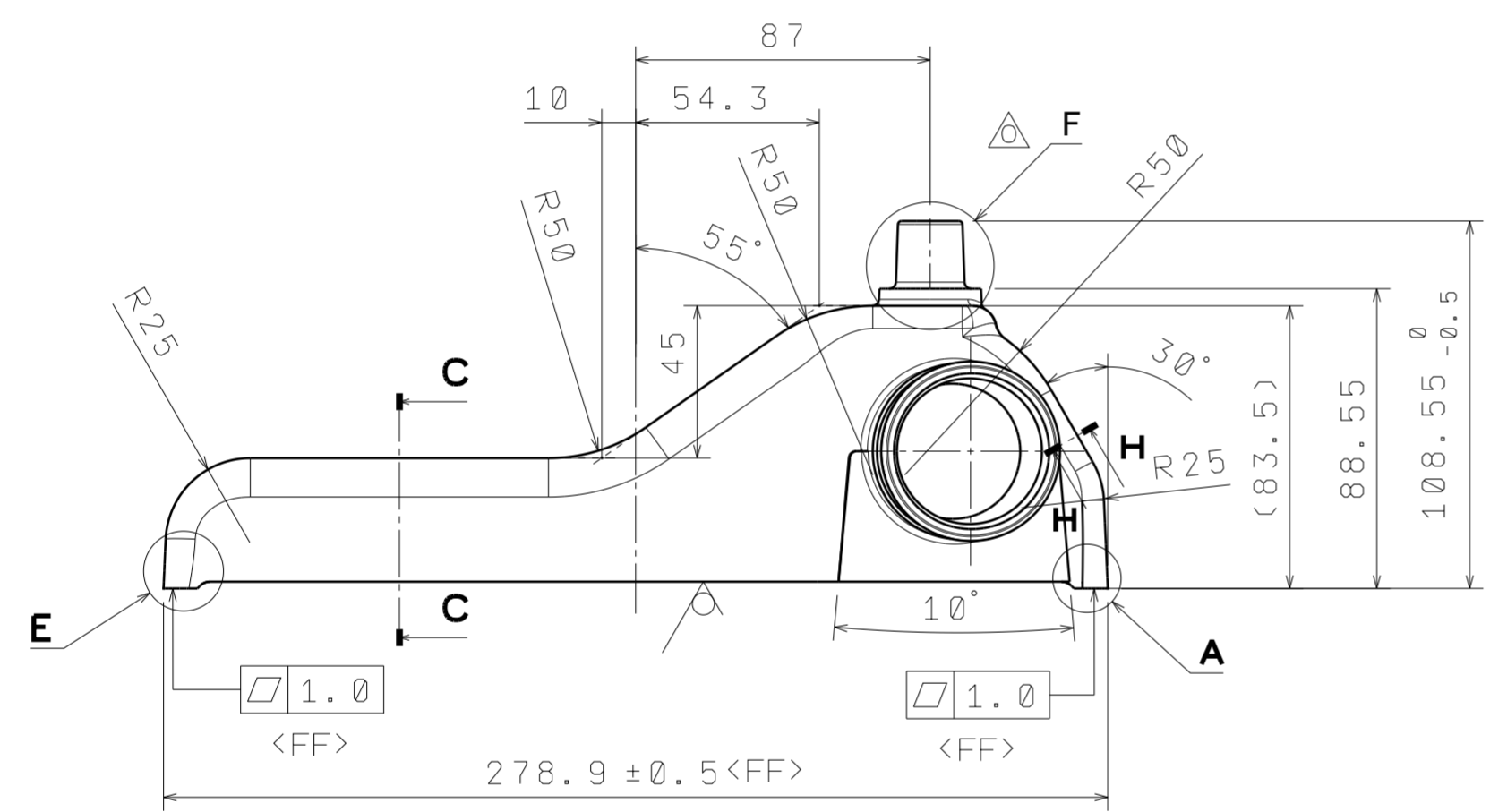
普通寸法許容差 TOLERANCES UNLESS SPECIFIED		
長 LENGTH	直 徑 DIA	角 度 ANGLE
±1.0mm	±1.0mm	±2°

行号 C.L	年月日 DATE	記事 REVISION	変更番号 CHANGE NO.	検印 CHECK	署名 SIGN
△ x 2	19.08.26	SHAPE WAS CHANGED DUE TO SUPPLIER			

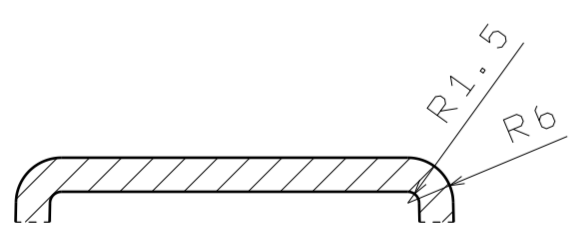
DRAFT
2019/08/26
FOR QUOTATION ONLY



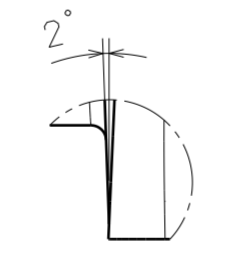
D-D (1:1)



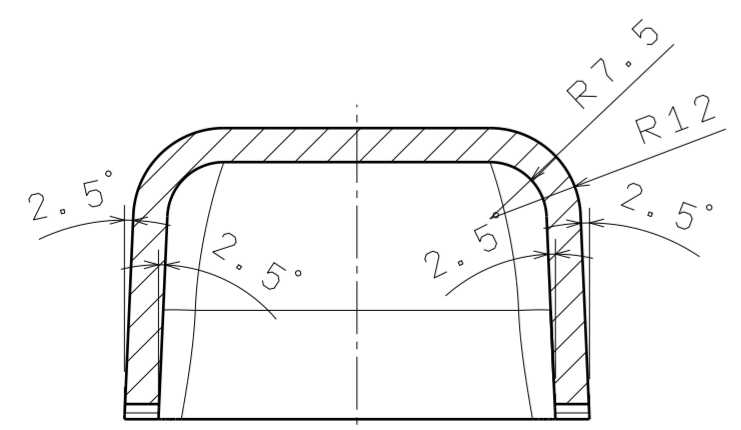
B-B (1:1)



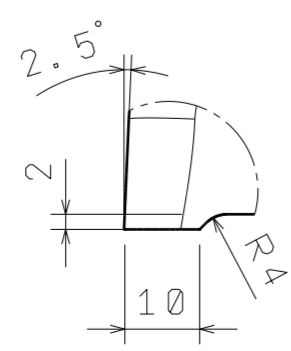
H-H (1:1)



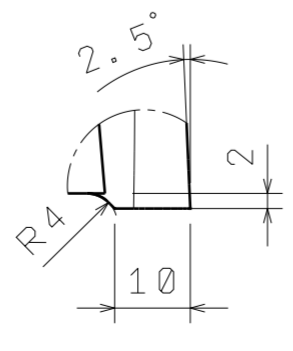
J (1:1)



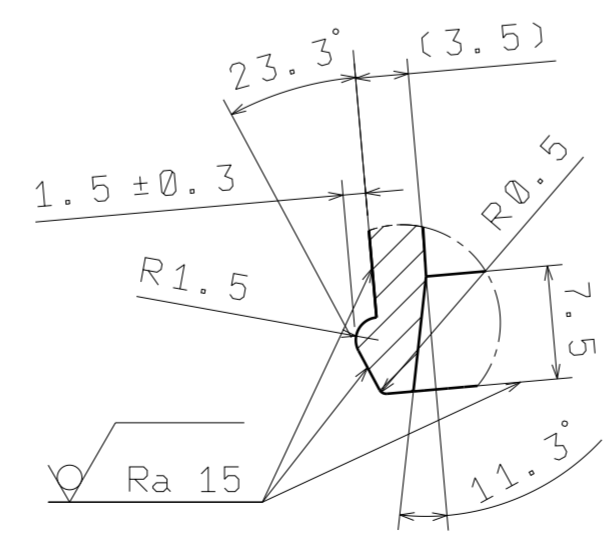
C-C (1:1)



E (1:1)



A (1:1)



Detail G (2:1)

NOTE

- <SC> 1. MOLDED PART GENERAL THICKNESS UNLESS SPECIFIED IS 4.5^{+1.5}_{-1.0}
- 2. NO BURR IN CIRCUMFERENCE AND THE END
- <SC> 3. LEAK CHECK MUST BE CONDUCTED AT 150 kPa (1.5 kg/cm²) WITHIN 30 SEC.

A-2 部品番号 PART NO.

表面処理 FINISH		材料 MATERIAL	AC4A	部品名称 PART NAME	TANK
寸度 SIZE	(t 4.5)	尺 SCALE	1 : 2	PART NO.	0836-179-2121
質量 MASS		年月日 DATE	19.08.26	REV.	0
承認 APPROVED	A.Korshunov H.Urano	検印 CHECKED	S.Ishiyama	製図 DRAWN	I.Firfarov
CSTM. PART NO.					

CODE XXXX

使用先 機種