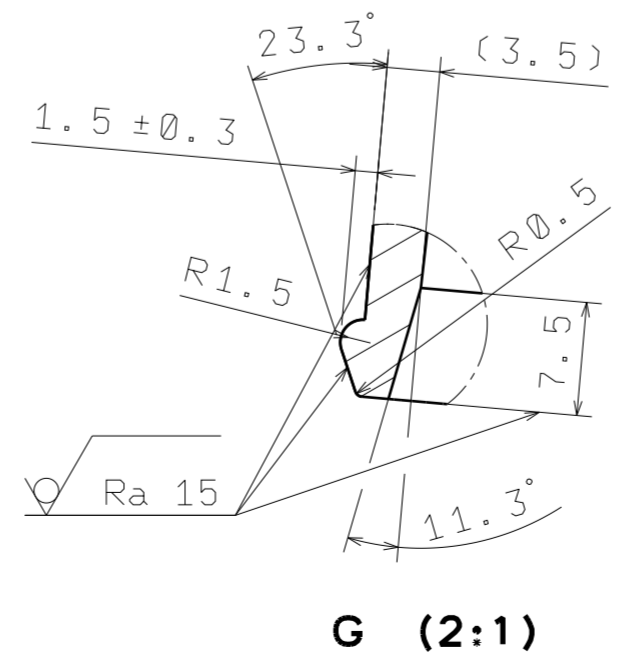
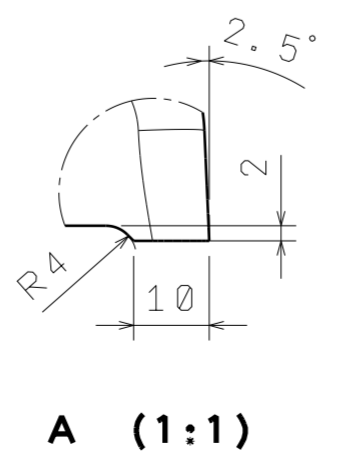
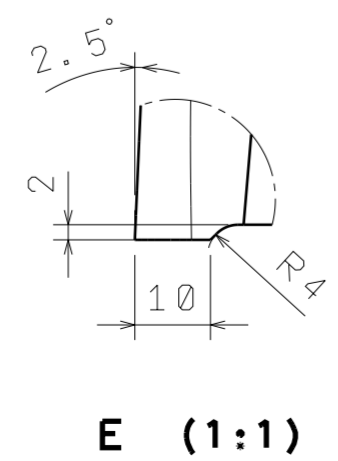
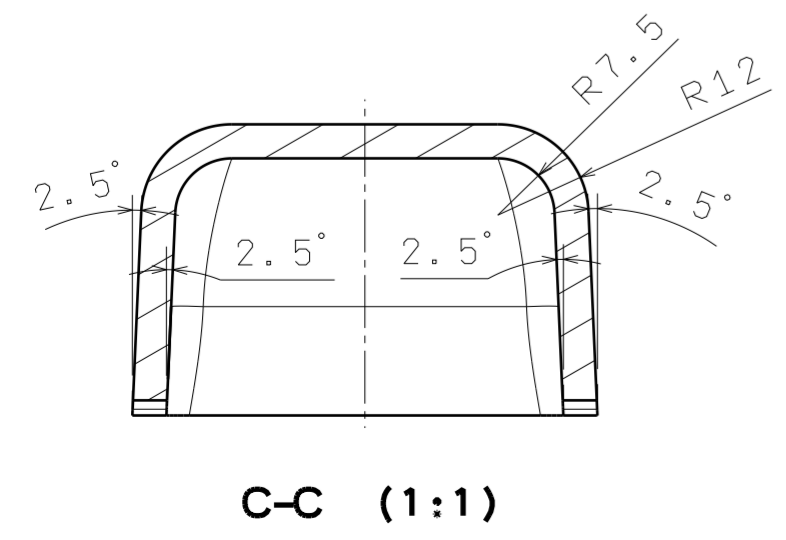
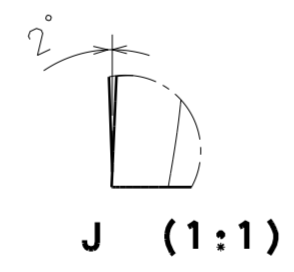
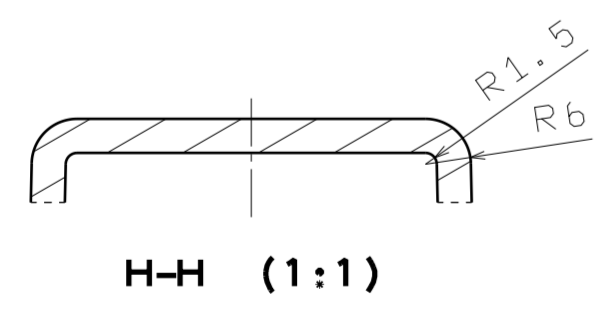
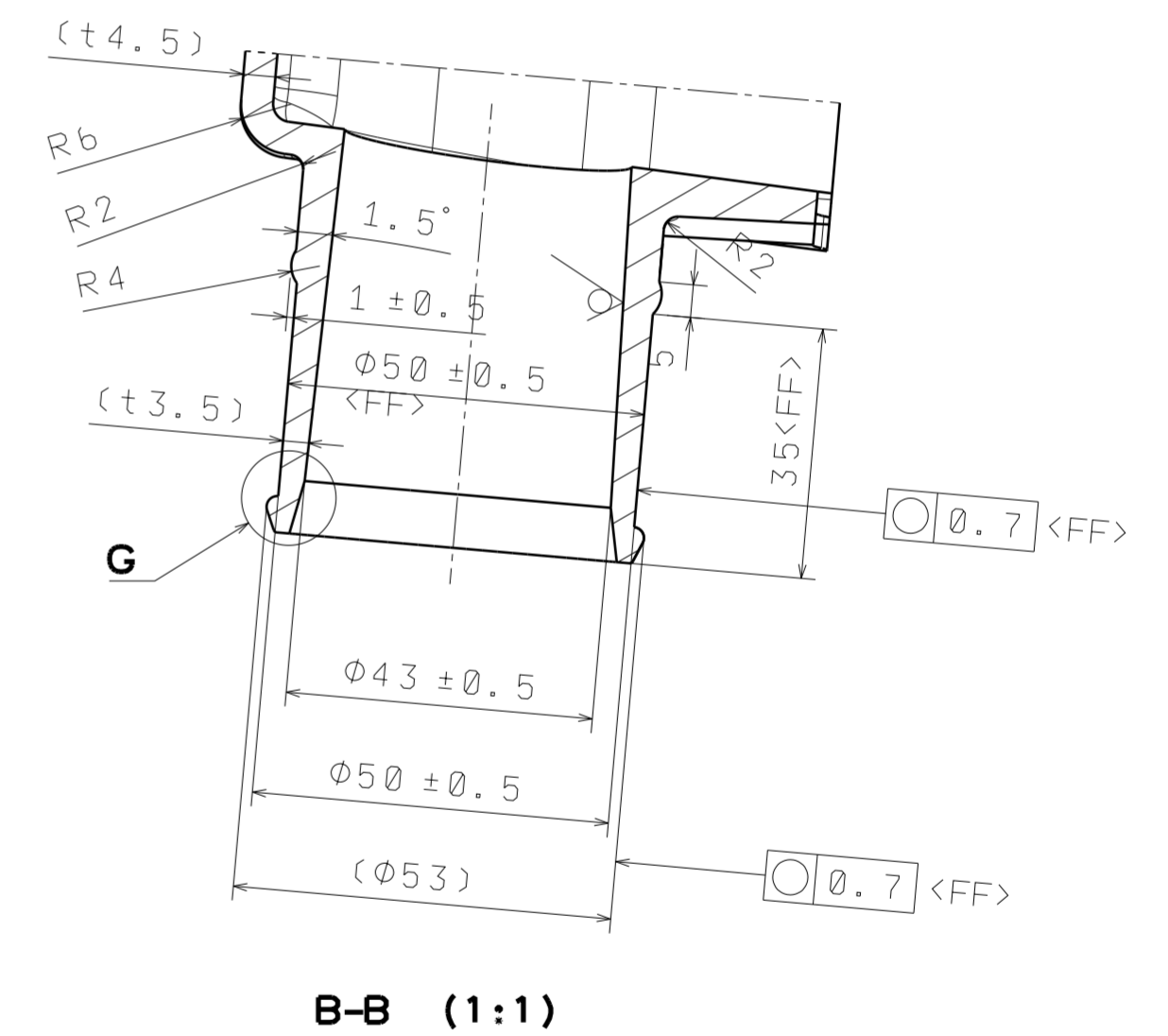
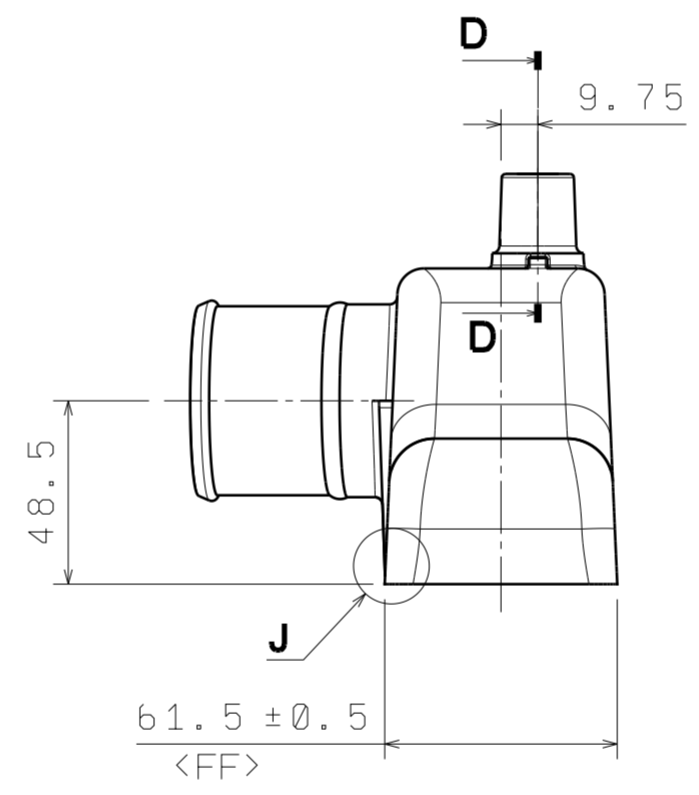
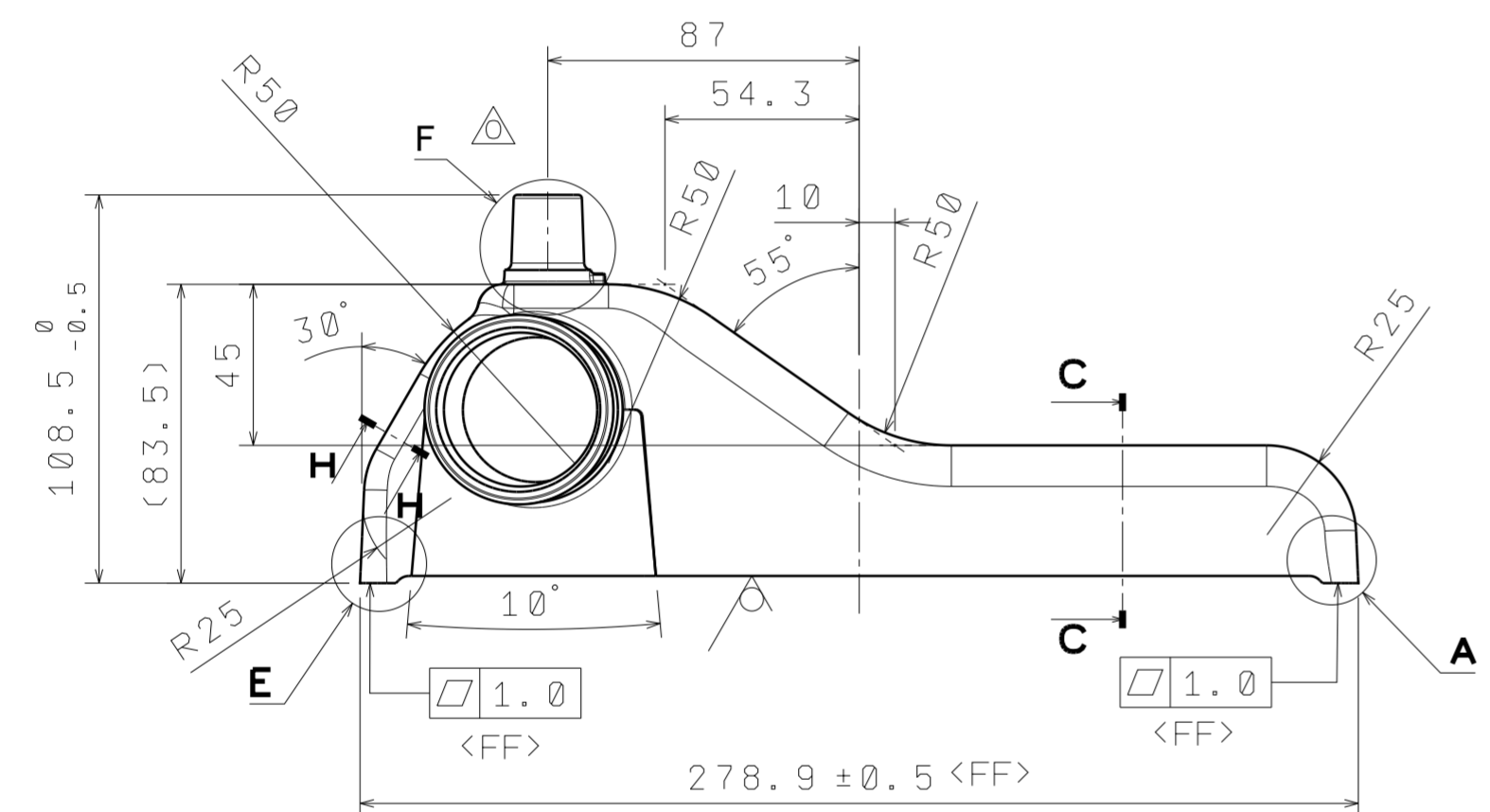
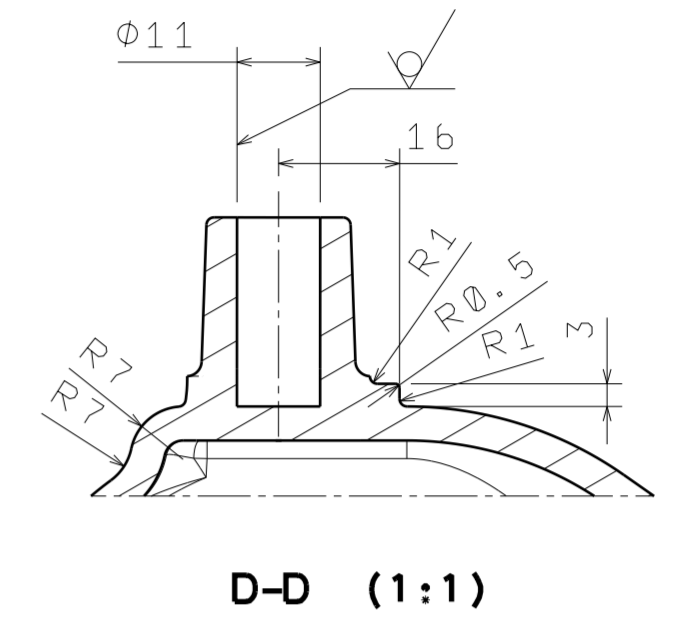
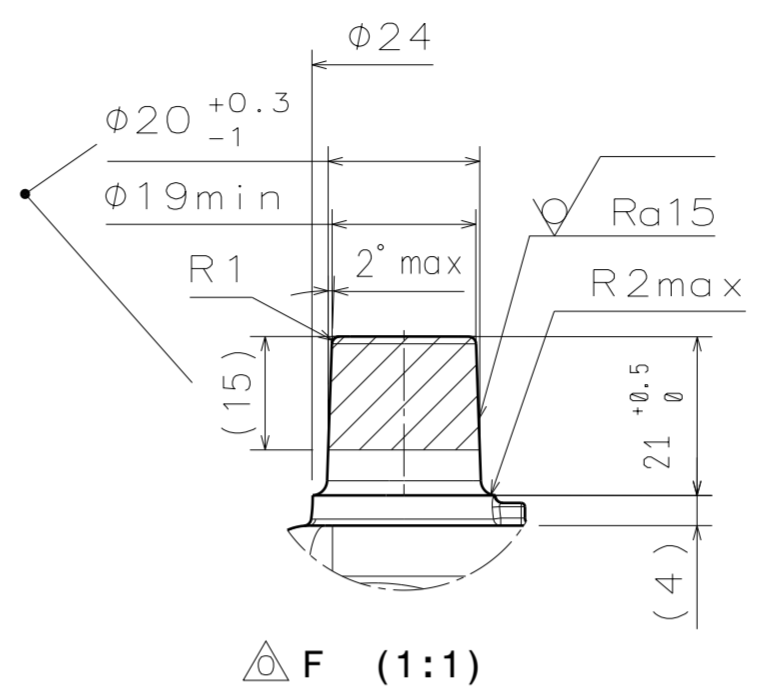
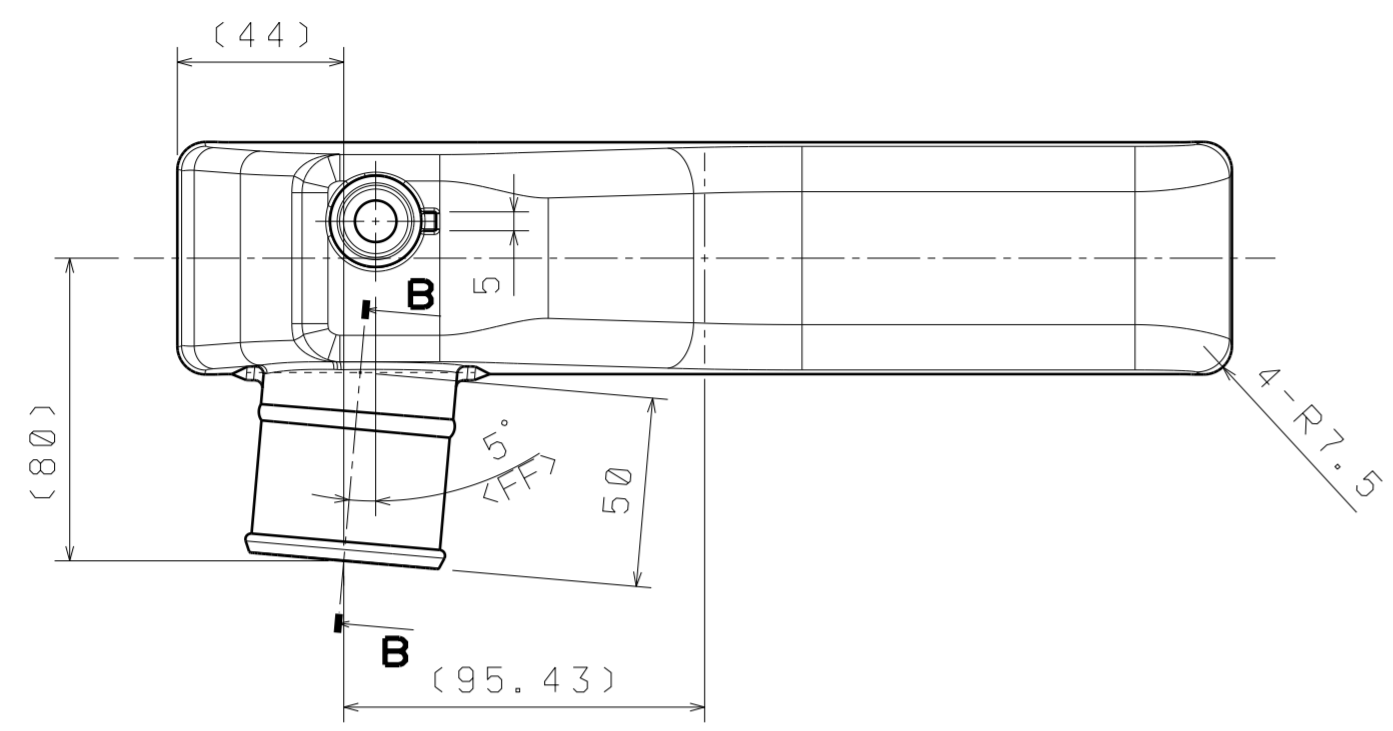


普通寸法許容差 TOLERANCES UNLESS SPECIFIED		
長 LENGTH	直徑 DIA	角 ANGLE
±1.0mm	±1.0mm	±2°

行号 C.L	年月日 DATE	記事 REVISION	変更番号 CHANGE NO.	検印 CHECK	署名 SIGN
5	19.08.26	SHAPE WAS CHANGED DUE TO SUPPLIER			

**DRAFT**  
2019/08/26  
FOR QUOTATION ONLY



**NOTE**

- <SC> 1. MOLDED PART GENERAL THICKNESS UNLESS SPECIFIED IS 4.5<sup>+1.5</sup><sub>-1.0</sub>
- <SC> 2. NO BURR IN CIRCUMFERENCE AND THE END
- <SC> 3. LEAK CHECK MUST BE CONDUCTED AT 150 kPa (1.5 kg/cm<sup>2</sup>) WITHIN 30 SEC.

表面处理 FINISH		材料 MATERIAL	AC4A	部品名称 PART NAME	TANK
寸度 SIZE	(t 4.5)	尺度 SCALE	1 : 2	部品番号 PART NO.	0836-179-2111
質量 MASS		年月日 DATE	19.08.26	得意先部番 CSTM. PART NO.	
承認 APPROVED	A.Korshunov H.Urano	検印 CHECKED	S.Ishiyama	製図 DRAWN	I.Firfarov
REV.					0

CODE XXXX

A-2 部品番号  
PART NO.

使用先  
機種